

# MY-LP567

## 标签打印机规格书



## 目录

1.简介 .....	3
① MY-LP567 .....	3
② 主要特点 .....	3
2. 性能参数 .....	4
3. 尺寸图与接口定义 .....	5
3.1 尺寸图 .....	5
3.2 详解图 .....	6
3.3 主板定义 .....	7
4.按键及指示灯 .....	9
4.1 按键功能: .....	9
5.标签校准方法 .....	9
6.正确装纸注意事项 .....	10
7.打印机安装固定 .....	10
8.以太网设置: .....	11
9 标签指令 .....	13
约定 .....	13
页控制指令 .....	13
Page 页开始指令 .....	13
Page 页结束指令 .....	14
Page 页打印指令 .....	14
走纸指令 .....	15
文本绘制指令 .....	16
线段绘制指令 .....	18
矩形框绘制指令 .....	20
绘制矩形块指令 .....	21
一维条码指令 .....	22
QRCode 条码指令 .....	25
PDF417 条码指令 .....	26
位图指令 .....	27

## 1.简介

### ① MY-LP567

MY-LP567 是一款结构稳定可靠的带标签剥离的打印机，低功耗高品质，性能稳定，方便快捷，实用性广。IP567 可以通过 USB、串口、以太网与其他设备连接，同时提供 WINDOWS 和 LINUX 操作系统和移动 Andriod 系统下的驱动。

支持的操作系统列表：

WINDOWS XP

WINDOWS 7 32/64

WINDOWS 8

WINDOWS 10

UBUNTU 12.04 32/64

UBUNTU 14.04 32/64

LINUX

Android

### ② 主要特点

- 1) 低噪音、高速打印
- 2) 双大电机设计，结构稳定可靠
- 3) 一按键多种用途，人机操作方便
- 4) 方便快捷的上纸方式
- 5) 使用维护简便
- 6) 使用标签纸打印
- 7) 支持多种标签宽度
- 8) 支持 USB 口、串口、以太网通讯方式
- 9) 支持纸取走、开关盖检测

## 2. 性能参数

型号		MY-LP567
打印	打印方式	热敏行式打印
	分辨率	203Dpi (8dot/mm)
	打印速度	100mm/s
	有效打印宽度	56mm
	接口	RS232+USB, 网口 (可选)
纸张	纸张类型	热敏标签纸
	纸张宽度	10-60mm (可调节)
	纸卷直径	Max. 100mm
	纸卷芯内径	MIN. 25mm
	纸张厚度	0.08-0.2mm
	上纸方式	易装纸
可靠性	打印头寿命	50km
字体	中文	GBK: 16x16, 24x24
	西文	ASCII: 8x16, 9x17, 9x24, 12x24
条码	一维	UPC-A, UPC-E, EAN8, EAN13, code39, ITF, CODEBAR, CODE128, CODE93
	二维	QR code, PDF417
Memory	RAM	64K
	Flash	4M
电源	电源供应	DC12V/4A DC24V/2A (峰值>6A)
软件	指令集	ESC/POS (票据)、CPCL、TSPL、JPL (标签)
	驱动	Windows XP、7、8、10/ Linux/MAC OS
	SDK	Windows SDK/Linux SDK/Android SDK/IOS SDK
环境	工作温度	-10° C-50° C
	工作湿度	20%RH-85% RH
	存储温度	-20° C-60° C
	存储湿度	5%-90%RH
外形尺寸 (WxDxH)		235*123*105mm
重量 (KG)		1.1KG

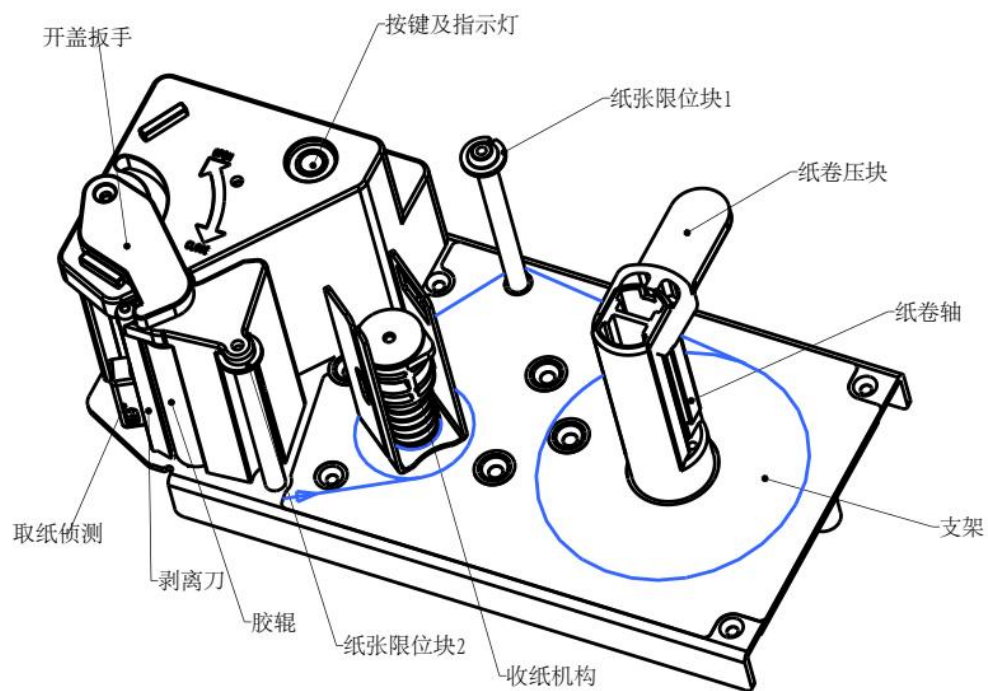
### 3. 尺寸图与接口定义

#### 3.1 尺寸图

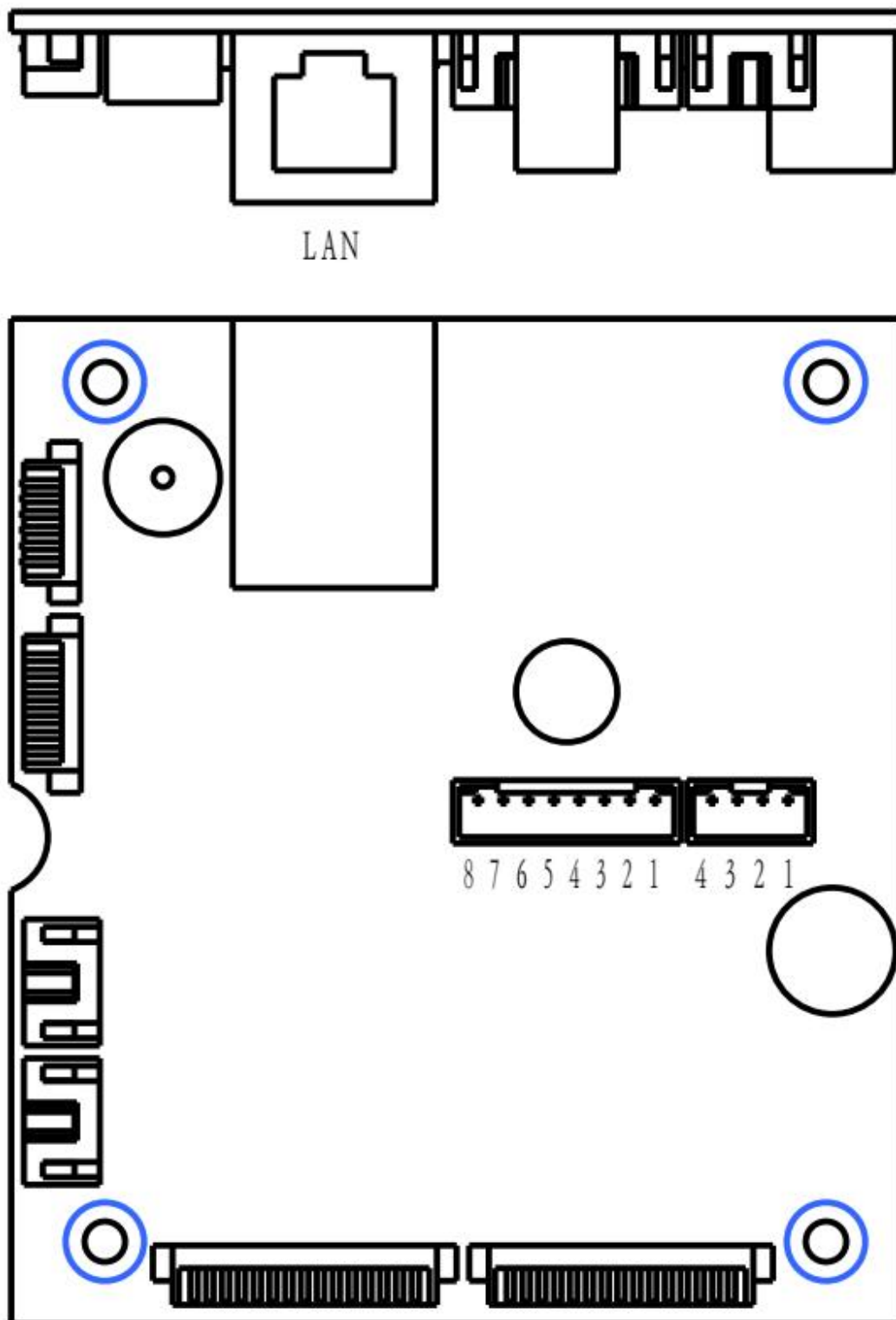
##### 尺寸图



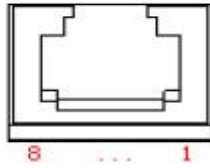
### 3.2 详解图



### 3.3 主板定义



(1)LAN 接口:以太网接口插座为标准 RJ45-8P。



引脚号	描述	说明
1	TX+	发送差分线+
2	TX-	发送差分线-
3	RX+	接收差分线+
4	NC	无功能
5	NC	无功能
6	RX-	接收差分线-
7	NC	无功能
8	NC	无功能

(2) USB 接口定义

引脚编号	信号名称	说明
1	VUSB	+5V
2	D-	数据负线
3	D+	数据正线
4	GND	接地

(3) 电源+串口 接口定义

引脚编号	信号名称	说明
1	VH	DC24V-2A 或 DC12V-5A
2	VH	DC24V-2A 或 DC12V-5A
3	GND	接地
4	GND	接地
5	GND	接地
6	RX	信号输入
7	TX	信号输出
8	DTR	数据终端准备好

## 4.按键及指示灯

### 4.1 按键功能：

- (1) 按 1 次走一张标签纸；
- (2) 连接 2 次打印自测页；
- (3) 连接 3 次标签缝隙校准
- (4) 长按开关

### 4.2 按键灯（蓝色）功能：

通过闪烁提示打印机状态

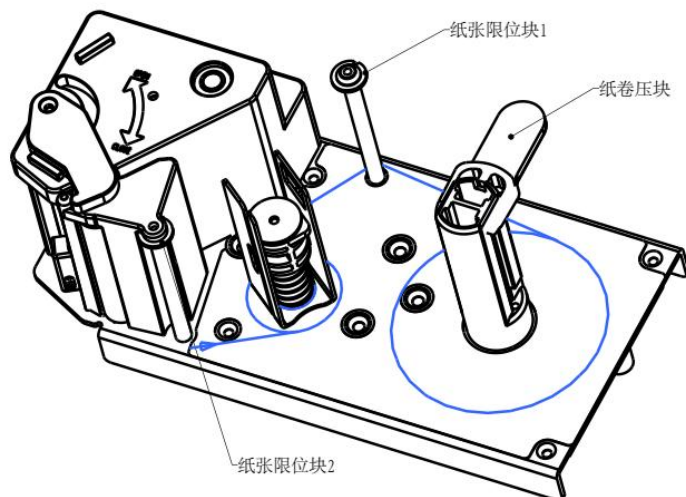
电源指示灯（蓝）	状态	打印机状态
常亮	不闪烁	正常
	闪 2 下	机芯未连接或温度过低
	闪 3 下	缺纸
	闪 4 下	纸未取走
	闪 5 下	机芯过热
	闪 6 下	轴未到位
	闪 8 下	标签校准有误
	闪 9 下	电压过高或过低
PS：指示灯闪烁时闪烁次数同蜂鸣器鸣叫次数相同		

## 5.标签校准方法

- a.通过工具（不装纸时设置），如下图，选择端口  $\Leftrightarrow$  打开端口  $\Leftrightarrow$  光耦学习（6C 00）  
（第一次使用时需用此方法校准）
- b.通过开合盖的方式
- c.通过连接按键 3 次
- d.通过开关机

## 6.正确装纸注意事项

装纸完成后必须将纸卷压块，纸张限位块 1，纸张限位块 2 调节到合理位置



## 7.打印机安装固定

如下图：使用直径为 4mm 的螺钉锁紧固定。



## 8.以太网设置：

### WINDOWS 自动 IP 设置：

如图 8.1 在以太网连接成功后，打印机工具会显示以太网信息和网口名称：PrnCB2110（网口名称不是固定的，以实际为准），使用过程中每次关掉路由器后，以太网 IP 会变化，如何设置使 IP 保持不变，步骤如下：1.进入驱动端口配置，2.然后在驱动里面，端口项填入 PrnCB2110，这样可以不用每次开机都换 IP，如图 8.2



图 8.1

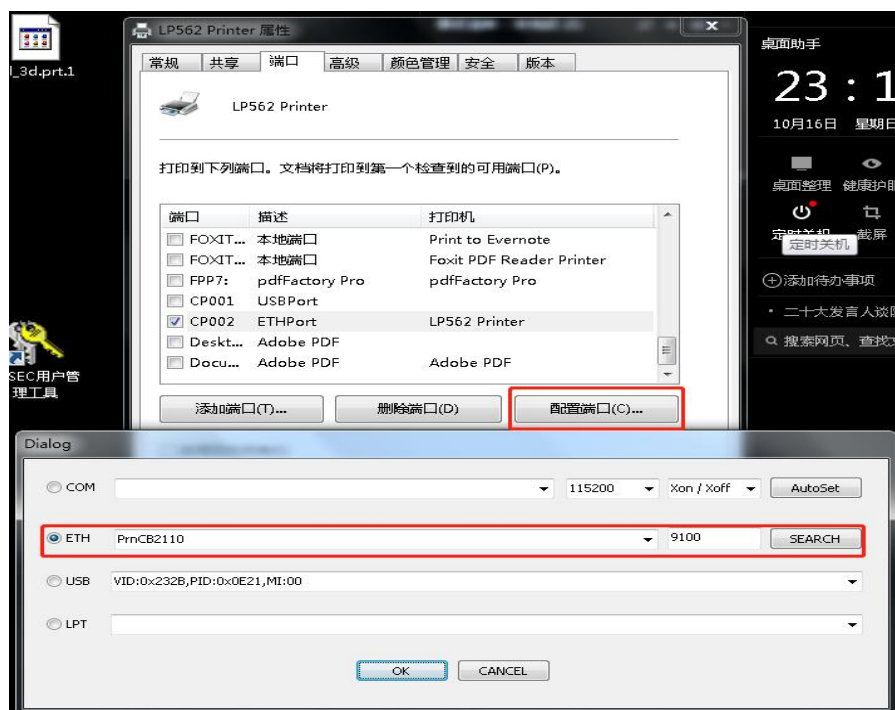


图 8.2

## 9 标签指令

### 约定

指令名称	约定
指令代码	[COMMAND]+[Parameter]
功能描述	<p><b>COMMAND:</b> 指令头, 标识该指令的作用, 16 进制数字, 蓝色粗体表示, 如: 1A 54 00。 <b>Parameter:</b> 指令输入参数。</p> <p>参数定义:</p> <p>单字节参数: 特定字符表示单个字节, 如 Rotate 表示旋转, 占一个字节位。</p> <p>双字节参数: 特定字符与_L 和_H 相组合, 依次表示该参数的低位字节和高位字节。如 x_L, x_H 依次表示 2 字节参数 X 的低位字节和高位字节。</p> <p>单位: 点。 1 点 = 0.125mm。</p> <p>范围定义:</p> <p>x 取值范围:</p> <p>{a, b} : x = a 或 x = b;</p> <p>[a, b] : a ≤ x ≤ b;</p> <p>(a, b) : a &lt; x &lt; b;</p>
参数范围	
默认值	
支持型号	
注意事项	
使用示例	

### 页控制指令

#### Page 页开始指令

指令名称	Page 页开始指令
指令代码	<p>十六进制 : a:</p> <p>1A 5B 00</p> <p>b:</p> <p>1A 5B 01 x_L x_H y_L y_H Width_L width_H Height_L Height_H Rotate</p>

功能描述	<p>指示一个 Page 页面的开始，并设置 Page 页的大小，参考点坐标和页面旋转角度。</p> <p>输入参数：无 返回值：无</p> <p>备注：该指令将页面设置为宽 576 点，高 1200 点，参考点坐标位当前位置左上角，页面不旋转。</p> <p>b: 输入参数：</p> <p>x Page 页面参考原点相对标签纸当前位置左上角的 x 轴偏移量。</p> <p>y Page 页面参考原点相对标签纸当前位置左上角的 y 轴偏移量。</p> <p>Width Page 页面页宽， x+Width 的取值范围为： [1,576]。</p> <p>Height Page 页面页高， Height 的取值范围为： [1, 1200]。</p> <p>Rotate Page 页面旋转角度， Rotate 的取值范围为： {0,1}。当 Rotate 为 0 时， 页面不旋转。当 Rotate 为 1 时， 页面旋转 90° 打印。</p> <p>返回值：无。</p>
参数范围	
默认值	
支持型号	
注意事项	
使用示例	1A 5B 01 00 00 00 00 80 01 40 01 00

### Page 页结束指令

指令名称	Page 页结束指令
指令代码	十六进制：1A 5D 00
功能描述	<p>标识一个 Page 页面数据的结束。</p> <p>输入参数： 无。</p> <p>返回值： 无。</p>
参数范围	
默认值	
支持型号	
注意事项	
使用示例	

### Page 页打印指令

指令名称	Page 页打印指令
------	------------

指令代码	<p>十六进制 : a:</p> <p style="text-align: center;">1A 4F 00</p> <p>b:</p> <p style="text-align: center;">1A 4F 01 PrintNum</p>
功能描述	<p>将 Page 页上的内容打印到标签纸上。</p> <p>a :</p> <p>输入参数: 无 返回值: 无</p> <p>备注: 该指令只会将页面内容打印 1 遍。</p> <p>b :</p> <p>输入参数: PrintNum Page 页面内容将打印 PrintNum 次。 返回值: 无。</p>
参数范围	
默认值	
支持型号	
注意事项	
使用示例	

### 走纸指令

指令名称	走纸指令
指令代码	<p>十六进制 : a:</p> <p style="text-align: center;">1A 0C 00</p> <p>b:</p> <p style="text-align: center;">1A 0C 01 StopPosition Offset_L Offset_H</p>
功能描述	<p>a;</p> <p>输入参数: 无。 返回值:</p>

	<p>无。</p> <p>备注： 接受到此命令后,打印机走纸,标签缝与切纸口平齐时,停止走纸.此时,打印机当前光标位置,在标签头下方 8mm 处</p> <p>b: 输入参数： StopPosition 标识走纸停止位置标示，取值范围: {0, 3}。 StopType = 0, 切纸口与标签缝平齐处停止走纸； StopType = 1, 光标与标签头平齐处停止走纸； StopType = 2, 切纸口与黑标下方平齐处停止走纸； StopType = 3, 光标与黑标下方平齐平齐处停止走纸； Offset 标识停止位置偏移。当打印机检测到标签头或标签为后，继续走纸 Offset 各点的长度。 返回值： 无。</p>
参数范围	
默认值	
支持型号	
注意事项	
使用示例	1A 0C 01 00 00 01

## 页面绘制指令

以下指令中，所有的坐标点，其参考原点为 Page 页开始指令中定义的参考点。指令说明 Page\_Width 和 Page\_Height 分别表示中定义的页面宽度和高度。

## 文本绘制指令

指令名称	文本绘制指令
指令代码	<p>十六进制 : a.</p> <p>1A 54 00 x_L x_H y_L y_H String00</p> <p>b: 1A 54 01 x_L x_H y_L y_H FontHeight_L FontHeight_H FontType_L FontType_H</p>

	String00																		
功能描述	<p>a. 输入参数： x 定义文本起始位置 x 坐标，取值范围：[0, Page_Width-1]； y 定义文本起始位置 y 坐标，取值范围：[0, Page_Height-1]； String00 要打印的，以 0x00 终止的文本字符串数据流。 返回值： 无 备注：当文本宽度与文本起始坐标 x 的和大于页面宽度时,文本被截断打印。</p> <p>b. 输入参数： X 定义文本起始位置 x 坐标，取值范围：[0, Page_Width-1]； y 定义文本起始位置 y 坐标，取值范围：[0, Page_Height-1]； FontHeight 文本字符字体高度，有效值范围为{16, 24, 32, 48, 64, 80, 96}。 FontType 文本字符特效，各位定义如下：</p> <table border="1" data-bbox="440 1184 1353 1653"> <thead> <tr> <th>数据位</th> <th>定义</th> </tr> </thead> <tbody> <tr> <td>0</td> <td>加粗标志位：置 1 字体加粗，清零则字体不加粗。</td> </tr> <tr> <td>1</td> <td>下划线标志位：置 1 文本带下划线，清零则无下划线。</td> </tr> <tr> <td>2</td> <td>反白标志位：置 1 文本反白(黑底白字)，清零不反白。</td> </tr> <tr> <td>3</td> <td>删除线标志位：置 1 文本带删除线，清零则无删除线。</td> </tr> <tr> <td>[5,4]</td> <td>旋转标志位：00 旋转 0° ； 01 旋转 90° ； 10 旋转 180° ； 11 旋转 270° 。（当需要旋转是需要注意起始点坐标）</td> </tr> <tr> <td>[11,8]</td> <td>字体宽度放大倍数；</td> </tr> <tr> <td>[15,12]</td> <td>字体高度放大倍数；</td> </tr> <tr> <td>]</td> <td></td> </tr> </tbody> </table> <p>要打印的，以 0x00 终止的文本字符串数据流。 返回值：无。 备注： 当文本宽度与文本起始坐标 x 的和大于页面宽度时,文本被截断打印。</p>	数据位	定义	0	加粗标志位：置 1 字体加粗，清零则字体不加粗。	1	下划线标志位：置 1 文本带下划线，清零则无下划线。	2	反白标志位：置 1 文本反白(黑底白字)，清零不反白。	3	删除线标志位：置 1 文本带删除线，清零则无删除线。	[5,4]	旋转标志位：00 旋转 0° ； 01 旋转 90° ； 10 旋转 180° ； 11 旋转 270° 。（当需要旋转是需要注意起始点坐标）	[11,8]	字体宽度放大倍数；	[15,12]	字体高度放大倍数；	]	
数据位	定义																		
0	加粗标志位：置 1 字体加粗，清零则字体不加粗。																		
1	下划线标志位：置 1 文本带下划线，清零则无下划线。																		
2	反白标志位：置 1 文本反白(黑底白字)，清零不反白。																		
3	删除线标志位：置 1 文本带删除线，清零则无删除线。																		
[5,4]	旋转标志位：00 旋转 0° ； 01 旋转 90° ； 10 旋转 180° ； 11 旋转 270° 。（当需要旋转是需要注意起始点坐标）																		
[11,8]	字体宽度放大倍数；																		
[15,12]	字体高度放大倍数；																		
]																			
参数范围																			
默认值																			

支持型号	
注意事项	
使用示例	<p><b>A:</b></p> <p>1B 40 1a 5B 01 00 00 00 00 80 01 40 01 00          1A 54 00 00 00 00 00 B0 AE CE D2 D6 D0 BB AA 00          1a 5d 00          1a 4f 00</p> <p><b>B:</b></p> <p><b>1a 5B 01 00 00 00 00 80 01 00 01 00</b>  <b>1A 54 01</b>  <b>00 00</b>  <b>00 00</b>  <b>60 00 00 00</b>  <b>C4E3BAC3 00</b>  <b>1A 54 01</b>  <b>18 00</b>  <b>00 00</b>  <b>60 00 00 00</b>  <b>C4E3BAC3 00</b>  <b>1A 54 01</b>  <b>a0 00</b>  <b>00 00</b>  <b>60 00 10 33</b>  <b>C4E3BAC3 00</b>  <b>1a 5d 00</b>  <b>1a 4f 00</b></p>

### 线段绘制指令

指令名称	线段绘制指令
指令代码	<p>十六进制 : a.</p> <p>1A 5C 00 StartX_L StartX_H          StartY_L StartY_H          EndX_L EndX_H          EndY_L EndY_L</p> <p>b.</p> <p>1A 5C 01 StartX_L StartX_H          StartY_L StartY_H          EndX_L EndX_H</p>

	<p>EndY_L EndY_H Width_L Width_H Color</p>
<p>功能描述</p>	<p>在 Page 页指定两点间绘制一条直线段。</p> <p>a.</p> <p>输入参数:</p> <p>StartX 直线段起始点 x 坐标值, 取值范围: [0, Page_Width-1]。</p> <p>StartY 直线段起始点 y 坐标值, 取值范围: [0, Page_Height-1]。</p> <p>EndX 直线段终止点 x 坐标值, 取值范围: [0, Page_Width-1]。</p> <p>EndY 直线段终止点 y 坐标值, 取值范围: [0,Page_Height-1]。</p> <p>返回值: 无。</p> <p>b.</p> <p>输入参数:</p> <p>StartX 直线段起始点 x 坐标值, 取值范围: [0, Page_Width-1]。</p> <p>StartY 直线段起始点 y 坐标值, 取值范围: [0, Page_Height-1]。</p> <p>EndX 直线段终止点 x 坐标值, 取值范围: [0, Page_Width-1]。</p> <p>EndY 直线段终止点 y 坐标值, 取值范围: [0,Page_Height-1]。</p> <p>Width 直线段线宽, 取值范围: [1, Page_Height-1]。</p> <p>Color 直线段颜色, 取值范围: {0, 1}。当 Color 为 1 时, 线段为黑色。当 Color 为 0 时, 线段为白色。</p> <p>输出参数: 无。</p>
<p>参数范围</p>	
<p>默认值</p>	
<p>支持型号</p>	
<p>注意事项</p>	
<p>使用示例</p>	<p>1B 40 1a 5B 01 00 00 00 00 80 01 40 01 00 1A 5C 01 00 00 00 00 00 01 00 00 30 00 01 1a 4f 00</p>

用线段指令绘制矩形框

1B 40 1a 5B 01 00 00 00 00 80 01 00 01 00

1A 5C 01 10 00 10 00 00 01 10 00 04 00 01  
 1A 5C 01 10 00 10 00 10 00 c0 00 04 00 01  
 1A 5C 01 10 00 c0 00 00 01 c0 00 04 00 01  
 1A 5C 01 00 01 10 00 00 01 c0 00 04 00 01  
 1a 4f 00

## 矩形框绘制指令

指令名称	矩形框绘制指令
指令代码	十六进制 : a. 1A 26 00 Left_L Left_H Top_L Top_H Right_L Right_H Bottom_L Bottom_H  b. 1A 26 01 Left_L Left_H Top_L Top_H Right_L Right_H Bottom_L Bottom_H Width_L Width_H Color
功能描述	在 Page 页指定位置绘制指定大小的矩形框。 a. 输入参数： Left 矩形框左上角 x 坐标值，取值范围：[0, Page_Width-1]。 Top 矩形框左上角 y 坐标值。取值范围：[0, Page_Height-1]。 Right 矩形框右下角 x 坐标值。取值范围：[0, Page_Width-1]。 Bottom 矩形框右下角 y 坐标值。取值范围：[0, Page_Height-1]。 返回值： 无。 b. 输入参数： Left 矩形框左上角 x 坐标值，取值范围：[0, Page_Width-1]。 Top

	矩形框左上角 y 坐标值。取值范围：[0, Page_Height-1]。 <b>Right</b> 矩形框右下角 x 坐标值。取值范围：[0, Page_Width-1]。 <b>Bottom</b> 矩形框右下角 y 坐标值。取值范围：[0, Page_Height-1]。 <b>Width</b> 矩形框线宽。 <b>Color</b> 矩形框线颜色，取值范围{0, 1}。当 Color = 1 时，绘制黑色矩形框，Color = 0 时，绘制白色矩形框。 返回参数：无
参数范围	
默认值	
支持型号	
注意事项	
使用示例	1a 5B 01 00 00 00 00 80 01 40 01 00 1a 26 01 10 00 10 00 00 01 00 01 10 00 01 1a 4f 00

```

1B 40 1a 5B 01 00 00 00 00 80 01 40 01 00
1a 26 01 10 00 10 00 00 01 00 01 10 00 01
1A 54 00 50 00 50 00 B0 AE CE D2 D6 D0 BB AA 0X00
1a 4f 00
    
```

(绘制表格)

```

1B 40 1a 5B 01 00 00 00 00 80 01 40 01 00
1a 26 01 10 00 10 00 00 01 C0 00 04 00 01
1A 5C 01 10 00 40 00 00 01 40 00 04 00 01
1A 5C 01 10 00 80 00 00 01 80 00 04 00 01
1A 5C 01 40 00 10 00 40 00 c0 00 04 00 01
1A 54 00 50 00 50 00 B0 AE CE D2 D6 D0 BB AA 00
1a 4f 00
    
```

## 绘制矩形块指令

指令名称	绘制矩形块指令
指令代码	十六进制：1A 2A 00 Left_L Left_H Top_L Top_H Right_L Right_H Bottom_L Bottom_H

	Color
功能描述	<p>在 Page 页指定位置绘制矩形块。</p> <p>输入参数：</p> <p><b>Left</b> 矩形块左上角 x 坐标值，取值范围：[0, Page_Width-1]。</p> <p><b>Top</b> 矩形块左上角 y 坐标值。取值范围：[0, Page_Height-1]。</p> <p><b>Right</b> 矩形块右下角 x 坐标值。取值范围：[0, Page_Width-1]。</p> <p><b>Bottom</b> 矩形块右下角 y 坐标值。取值范围：[0, Page_Height-1]。</p> <p><b>Color</b> 矩形块颜色，取值范围：{0, 1}。当 Color 为 1 时，矩形块为黑色。当 Color 为 0 时，矩形块为白色。</p> <p>返回值： 无。</p>
参数范围	
默认值	
支持型号	
注意事项	
使用示例	<p>1B 40 1a 5B 01 00 00 00 80 01 40 01 00</p> <p>1A 2A 00 00 00 00 60 00 60 00 01</p> <p>1a 4f 00</p>

## 一维条码指令

指令名称	一维条码指令
指令代码	<p>十六进制：</p> <p style="text-align: center;">1A 30 00 x_L x_H y_L y_H BarcodeType BarcodeHeight UnitWidth Rotate String00</p>
功能描述	<p>在 Page 页指定位置绘制一维 条码。</p> <p>输入参数：</p> <p>x 条码左上角 x 坐标值，取值范围：[0, Page_Width-1]。</p>

	y 条码左上角 y 坐标值，取值范围：[0, Page_Height-1]。				
	BarcodeType 标识条码类型，取值范围：[0,29]。各值定义如下：				
	值	类型	长度	条码值范围	备注
	0	UPC-A	11	48-57	
	1	UPC-E	6	48-57	
	2	EAN13	12	48-57	
	3	EAN8	7	48-57	
	4	CODE39	1-	48-57,65-90,32,36,37,43,45,46,47	
	5	I25	1-	偶数 48-57	
	6	CODAB AR	1-	48-57,65-68,36,43,45,46,47,58	
	7	CODE93	1-255	0-127	
	8	CODE128	2-255	0-127	
	9	CODE11			
	10	MSI			
	11	128M			可以根据数据切换编码模式-> !096 - !105
	12	EAN128			自动切换编码模式
	13	25C			25C Check use mod 10-> 奇数先在前面补 0, 10 的倍数-[(奇数位的数字之和<从左至右)+(偶数位数字之和)*3]
14	39C			39 碼的檢查碼必須搭配「檢查碼相對值對照表」，如表所示，將查出的相對值累加後再除以 43，得到的餘數再查出相對的編碼字元，即為檢查碼字元。	
15	39			Full ASCII 39 Code, 特殊字符用两个可表示的字来表示, 39C 同样是包含 Full ASCII, 注意宽窄比处理	
16	EAN13+2			附加码与主码间隔 7-12 单位, 起始为 1011 间隔为 01 , ( $_{0*10+_1}$ ) Mod 4-> 0--AA 1--AB 2--BA 3--BB	
17	EAN13+5			附加码部分同上, 模式 ( $_{(0+_2+_4)*3+(1+_3)*9}$ )	

				mod 10 ->"bbaaa", "babaa", "baaba", "baaab", "abbaa", "aabba", "aaabb", "ababa", "abaab", "aabab"
18	EAN8+2			同 EAN13+2
19	EAN8+5			同 EAN13+5
20	POST			详见规格说明，是高低条码，不是宽窄条码
21	UPCA+2			附加码见 EAN
22	UPCA+5			附加码见 EAN
23	UPCE+2			附加码见 EAN
24	UPCE+5			附加码见 EAN
25	CPOST			
26	MSIC			将检查码作为数据再计算一次检查码
27	PLESSE Y			
28	ITF14			25C 变种，第一个数前补0，检查码计算时需扣除最后一个数，但仍填充为最尾端
29	EAN14			

**BarcodeHeight :**

定义条码高度。

**UnitWidth :**

定义条码码宽。取值范围：[1, 4]。各值定义如下：

Width 取值	多级条码单位宽度 (mm)	二进制条码窄线条宽度	二进制条码宽线条宽度
1	0.125	0.125	0.25
2	0.25	0.25	0.50
3	0.375	0.375	0.75
4	0.50	0.50	1.0

**Rotate:**

表示条码旋转角度。取值范围：[0, 3]。各值定义如下：

Rotate 取值	定义
0	条码不旋转绘制。
1	条码旋转 90° 绘制。
2	条码旋转 180° 绘制。
3	条码旋转 270° 绘制。

**String00:**

	以 0x00 结尾的文本字符数据流。 返回值： 无。
参数范围	
默认值	
支持型号	
注意事项	
使用示例	(2 寸标签纸) 1b 40 1a 5B 01 00 00 00 00 80 01 00 01 00 1a 30 00 20 00 40 00 0f 55 02 00 31 30 31 30 30 00 1a 5d 00 1a 4f 00

### QRCode 条码指令

指令名称	QRCode 条码指令										
指令代码	十六进制 : 1A 31 00 version ECC x_L x_H y_L y_H UnitWidth Rotate String00										
功能描述	<p>输入参数:</p> <p>version 指定字符版本。取值范围: [0,20]。当 version 为 0 时, 打印机根据字符串长度自动计算版本号。</p> <p>ECC 指定纠错等级。取值范围: [1,4]。各值定义如下:</p> <table border="1"> <thead> <tr> <th>ECC</th> <th>纠错等级</th> </tr> </thead> <tbody> <tr> <td>1</td> <td>L: 7%, 低纠错, 数据多。</td> </tr> <tr> <td>2</td> <td>M: 15%, 中纠错</td> </tr> <tr> <td>3</td> <td>Q: 优化纠错</td> </tr> <tr> <td>4</td> <td>H: 30%, 最高纠错, 数据少。</td> </tr> </tbody> </table>	ECC	纠错等级	1	L: 7%, 低纠错, 数据多。	2	M: 15%, 中纠错	3	Q: 优化纠错	4	H: 30%, 最高纠错, 数据少。
ECC	纠错等级										
1	L: 7%, 低纠错, 数据多。										
2	M: 15%, 中纠错										
3	Q: 优化纠错										
4	H: 30%, 最高纠错, 数据少。										

	<p>QRCode 码左上角 x 坐标值，取值范围：[0, Page_Width-1]。 y QRCode 码左上角 y 坐标值，取值范围：[0, Page_Height-1]。 UnitWidth QRCode 码码块，取值范围：[1, 4]。各值定义与指令输入参数 UniWidth 相同。 Rotate QRCode 码旋转角度，取值范围：[0, 3]。各值定义与指令输入参数 Rotate 相同。 String00 以 0x00 终止的 QRCode 文本字符数据流。 返回值： 无。</p>
参数范围	
默认值	
支持型号	
注意事项	
使用示例	<pre>1B 40 1a 5B 01 00 00 00 00 80 01 40 01 00 1A 31 00 03 03 60 00 20 00 04 00 B0 AE CE D2 D6 D0 BB AA 00 1a 5d 00 1a 4f 00</pre>

## PDF417 条码指令

指令名称	PDF417 条码指令
指令代码	<p>十六进制：1A 31 01 ColNum ECC LWRatio x_L x_H y_L y_H UnitWidth Rotate String00</p>
功能描述	<p>字 Page 页指定位置绘制 PDF417 条码。 输入参数： ColNum ColNum 为列数，表述每行容纳多少码字。一个码字为 17*UnitWidth 个点。行数由打印机自动产生，行数范围限定为 3~90。ColNum 的取值范围：[1,30]； ECC 纠错等级，取值范围：[0.8]。 PDF417 码左上角 x 坐标值，取值范围：[0, Page_Width-1]。</p>

	<p>y PDF417 码左上角 y 坐标值，取值范围：[0, Page_Height-1]。</p> <p>UnitWidth PDF417 码码宽，取值范围：[1, 3]。各值定义与指令输入参数 UniWidth 相同。</p> <p>Rotate PDF417 码旋转角度，取值范围：[0, 3]。各值定义与指令输入参数 Rotate 相同。</p> <p>String00 以 0x00 终止的 PDF417 文本字符数据流。返回值： 无。</p>
参数范围	
默认值	
支持型号	
注意事项	
使用示例	<pre>1B 40 1a 5B 01 00 00 00 00 80 01 40 01 00 1A 31 01 10 02 02 50 00 20 00 03 00 B0 AE CE D2 D6 D0 BB AA 0X00 1a 4f 00</pre>

## 位图指令

指令名称	位图指令
指令代码	<p>十六进制：</p> <p>a: 1A 21 00 x_L x_H y_L y_H Width_L Width_H Height_L Height_L Data</p> <p>b:</p> <p>1A 21 01 x_L x_H y_L y_H Width_L Width_H Height_L Height_L ShowType Data</p>
功能描述	在 Page 页指定位置绘制位图。

	<p><b>a :</b> 输入参数:</p> <p>x 位图左上角 x 坐标值, 取值范围: [0, Page_Width]。</p> <p>y 位图左上角 y 坐标值, 取值范围: [0, Page_Height]。</p> <p><b>Width</b> 位图的像素宽度。</p> <p><b>Height</b> 位图的像素高度。</p> <p><b>Data</b> 位图的点阵数据。 返回值: 无。</p> <p><b>b :</b> 输入参数:</p> <p>x 位图左上角 x 坐标值, 取值范围: [0, Page_Width]。</p> <p>y 位图左上角 y 坐标值, 取值范围: [0, Page_Height]。</p> <p><b>Width</b> 位图的像素宽度。</p> <p><b>Height</b> 位图的像素高度。</p> <p><b>ShowType</b> 位图打印特效, ShowType 值各位定义如下:</p> <table border="1"> <thead> <tr> <th>位</th> <th>定义</th> </tr> </thead> <tbody> <tr> <td>0</td> <td>反白标志位, 置 1 位图反白打印, 清零正常打印。</td> </tr> <tr> <td>[2:1]</td> <td>旋转标志位: 00 旋转 0° ; 01 旋转 90° ; 10 旋转 180° ; 11 旋转 270°</td> </tr> <tr> <td>[7:3]</td> <td>保留。</td> </tr> <tr> <td>[11:8]</td> <td>位图宽度放大倍数。</td> </tr> <tr> <td>[15:16]</td> <td>位图高度放大倍数。</td> </tr> </tbody> </table> <p><b>Data</b> 位图的点阵数据。 返回值: 无。</p>	位	定义	0	反白标志位, 置 1 位图反白打印, 清零正常打印。	[2:1]	旋转标志位: 00 旋转 0° ; 01 旋转 90° ; 10 旋转 180° ; 11 旋转 270°	[7:3]	保留。	[11:8]	位图宽度放大倍数。	[15:16]	位图高度放大倍数。
位	定义												
0	反白标志位, 置 1 位图反白打印, 清零正常打印。												
[2:1]	旋转标志位: 00 旋转 0° ; 01 旋转 90° ; 10 旋转 180° ; 11 旋转 270°												
[7:3]	保留。												
[11:8]	位图宽度放大倍数。												
[15:16]	位图高度放大倍数。												
参数范围													
默认值													
支持型号													
注意事项													
使用示例	<pre>1a 5B 01 00 00 00 00 80 01 40 01 00 1a 21 01 40 00 40 00 18 00 18 00 07 22 0820800E38E00C30C80C34FC0DFF980E31102D32242DFDFE2CB58C6CB5</pre>												

	8C6CB5AC4CB5AC0CFDAC0C31AC0C71AC0C71AC0CB9AC0CB5280D34 400E30580C308C0C31060C3204082400 1A 5D 00 1a 4f 00
--	--